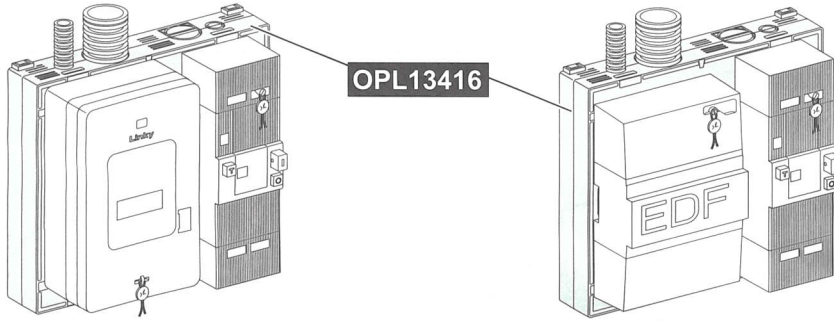


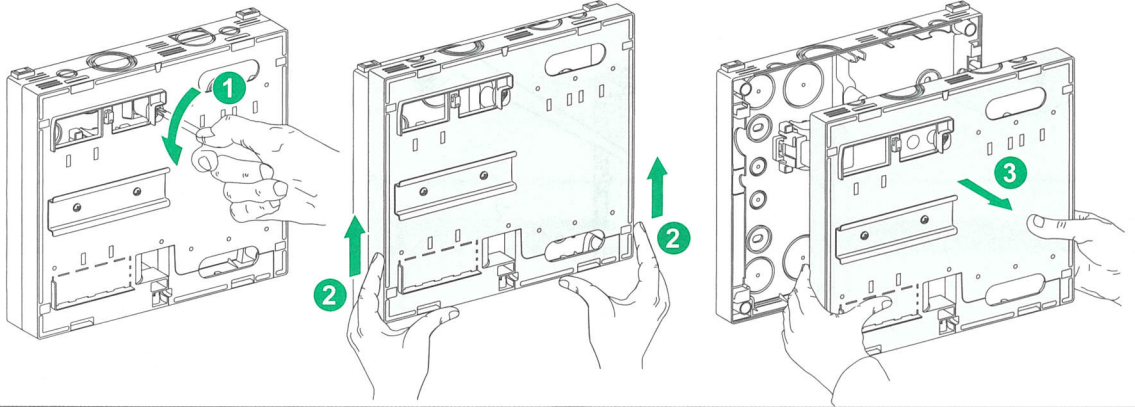
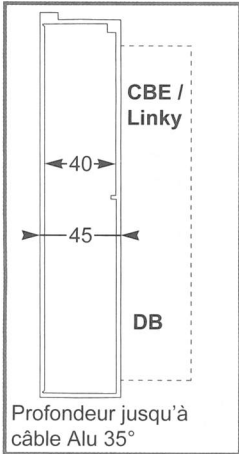
Panneau de contrôle



OPL13416

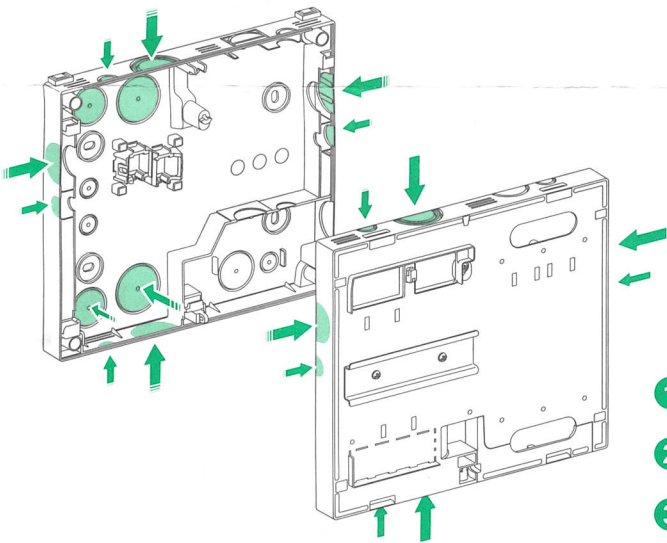
Schneider
Electric

1 Démontage du panneau

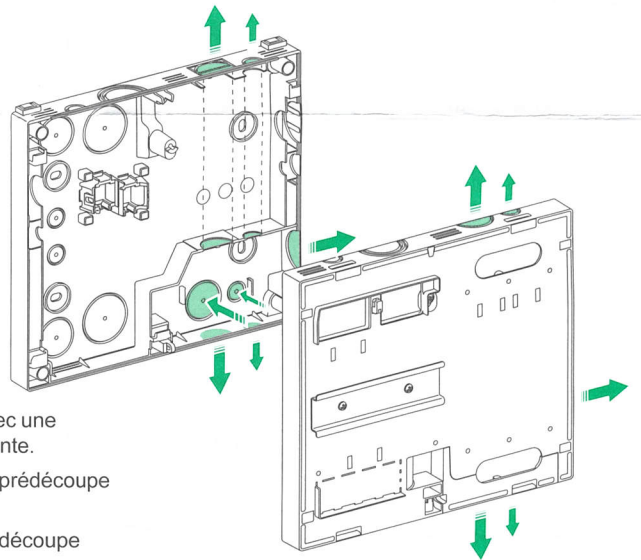


2 Préparation des découpes suivant possibilités

Arrivée C 14-100

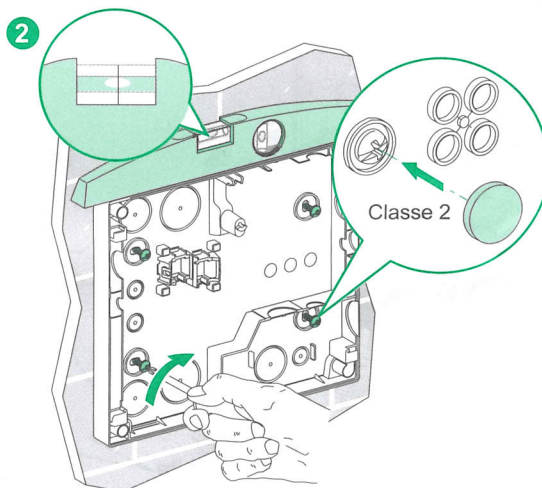
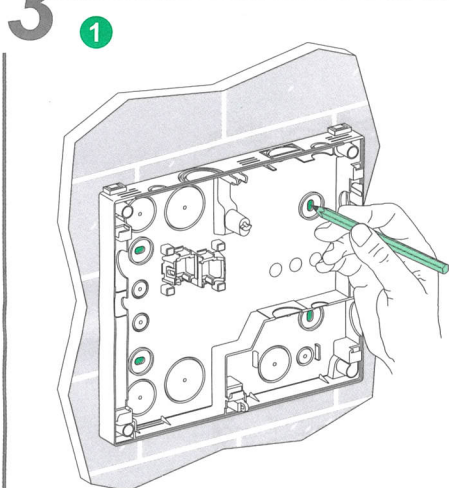


Départ C 15-100

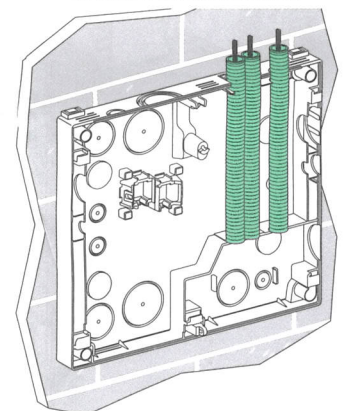


- 1 Amorcer avec une pince coupante.
- 2 Détacher la prédécoupe à la pince.
- 3 Ebavurer la découpe au couteau.

3 Fixation du panneau au mur



- 3 A monter en cas de départ C 15-100 vers le haut + téléinformation

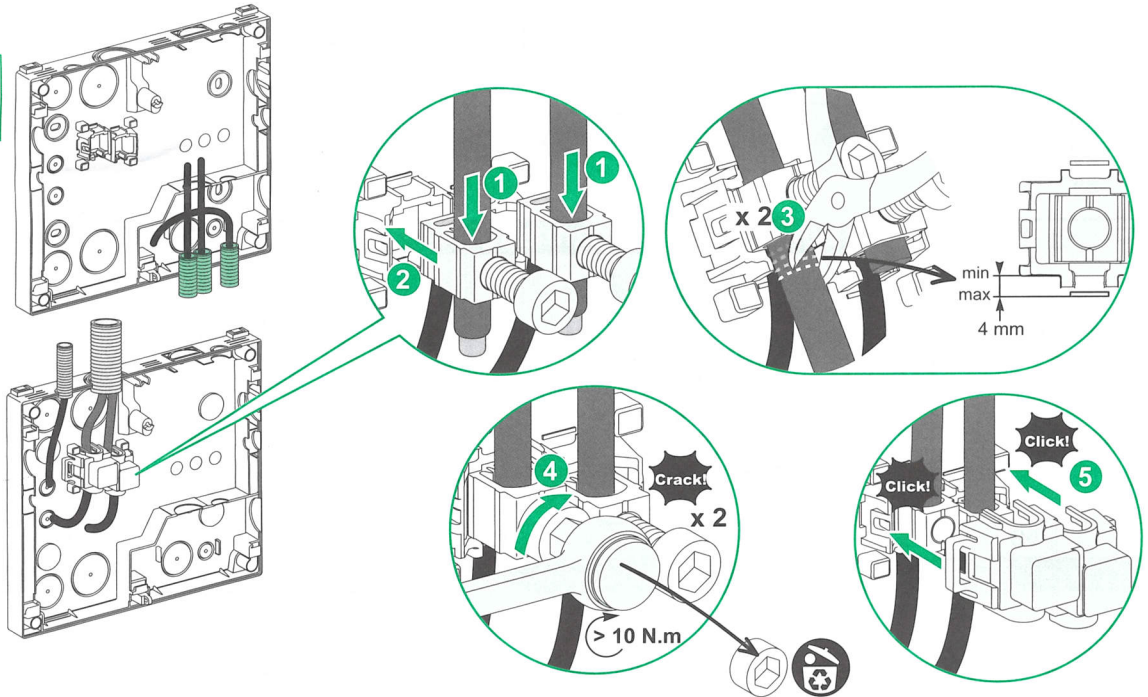


4 Préparation des câbles arrivée - départ

4.1 Arrivée par le haut

- Introduire le câble de téléport de 300 mm dans le fond.

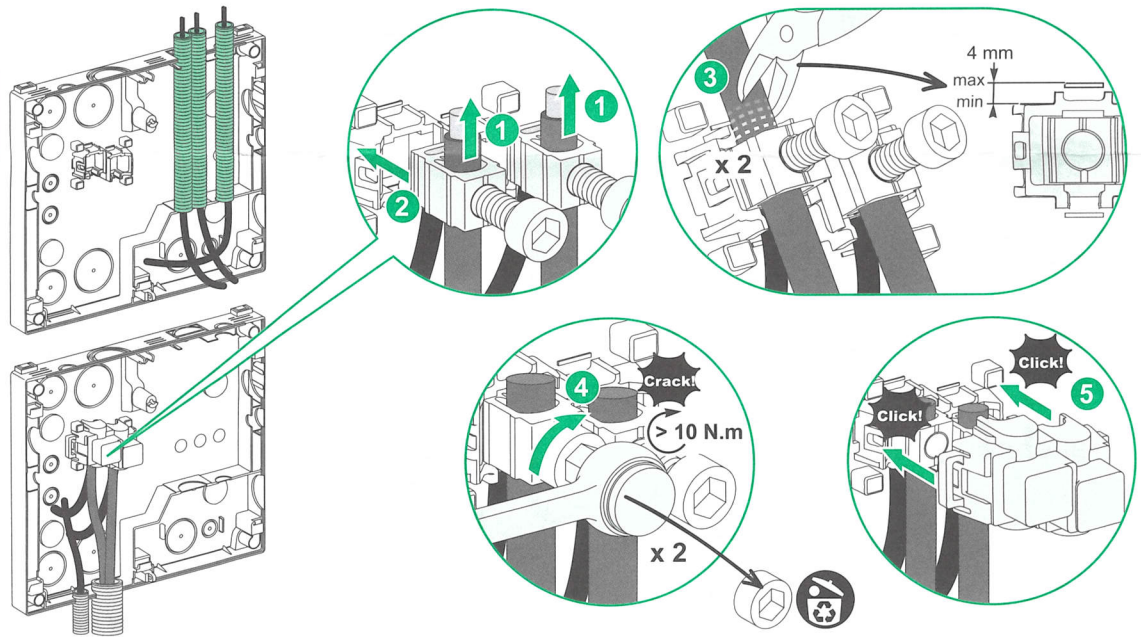
Tube ICT
Diamètre extérieur MAXI: 16mm
Longueur MINI: 50mm



4.2 Arrivée par le bas

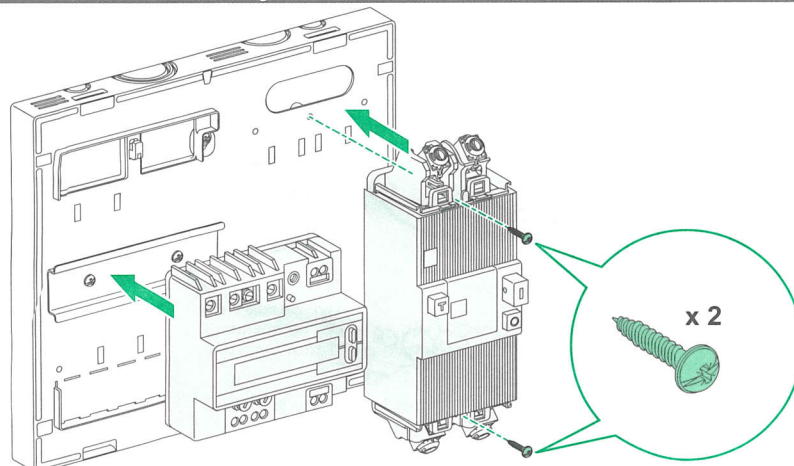
- Introduire le câble de téléport de 300 mm dans le fond.

Tube ICT
Diamètre extérieur MAXI: 16mm
Longueur MINI: 200mm



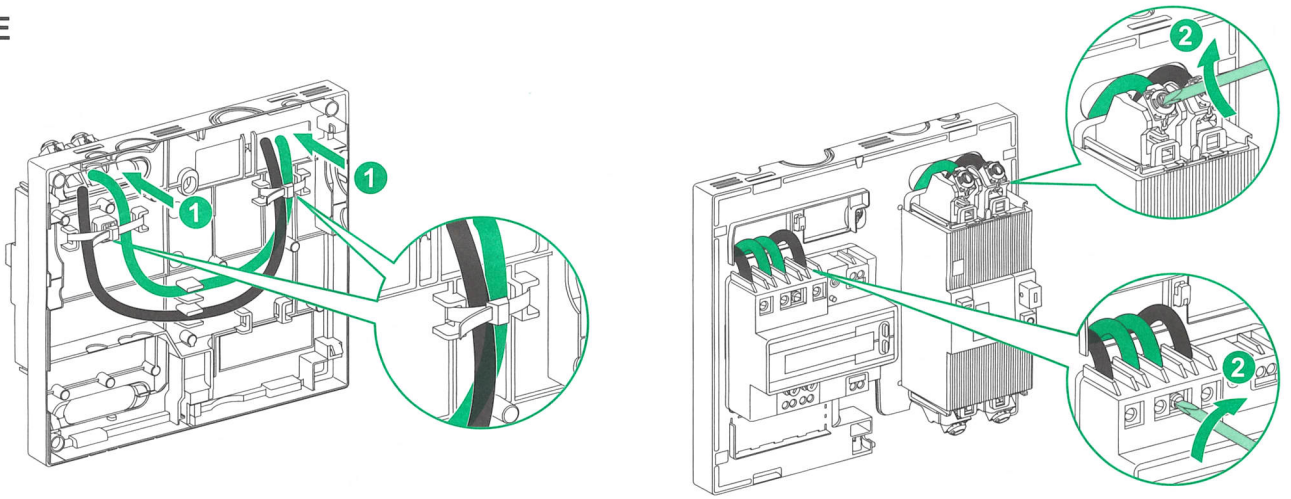
5 Fixation du compteur CBE et du disjoncteur de branchement

CBE



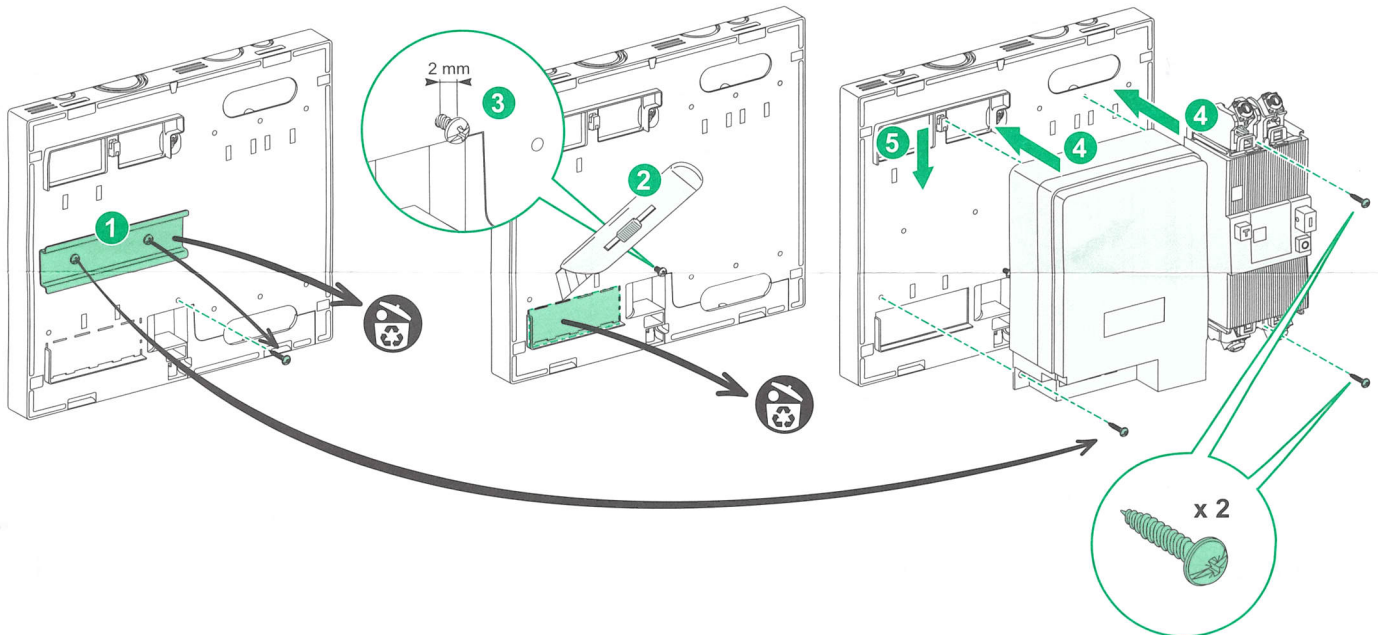
6 Raccordement du compteur électronique et du disjoncteur de branchement

CBE



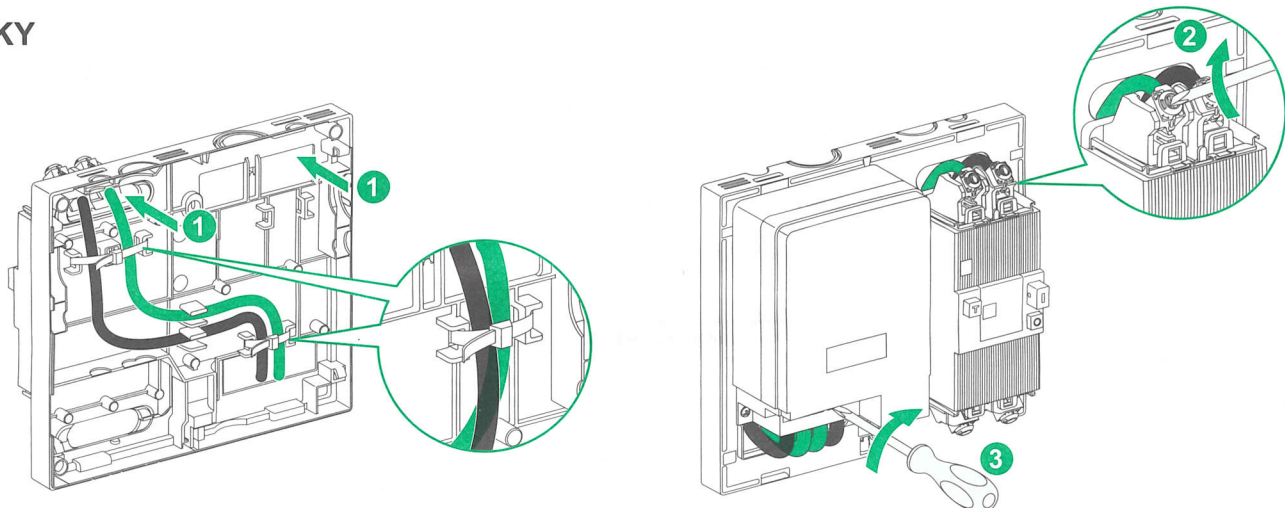
5' Fixation du compteur LINKY et du disjoncteur de branchement

LINKY



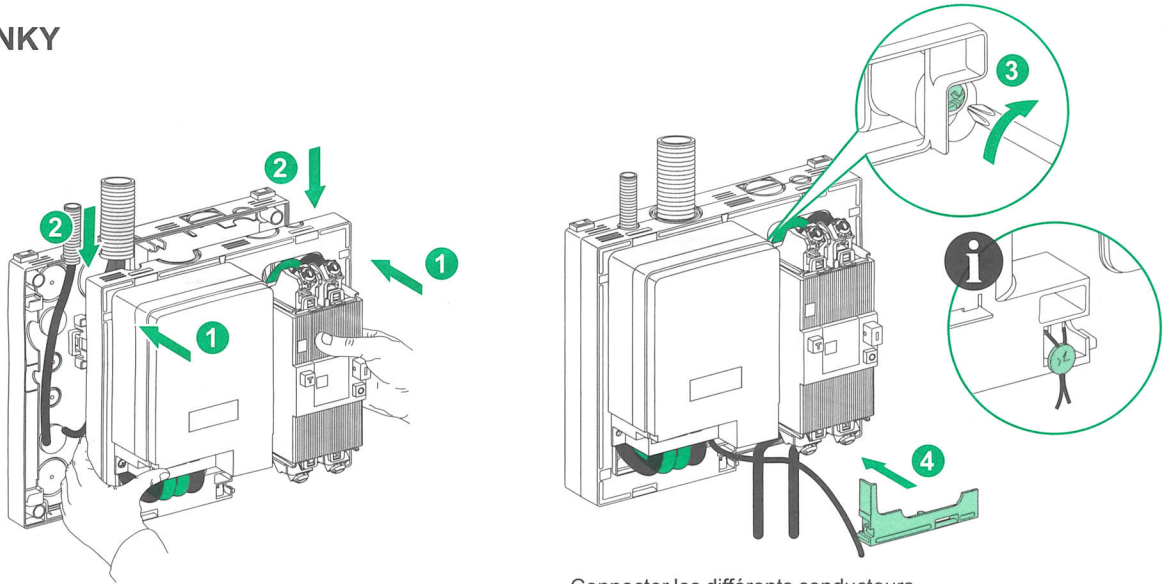
6' Raccordement du compteur électronique et du disjoncteur de branchement

LINKY



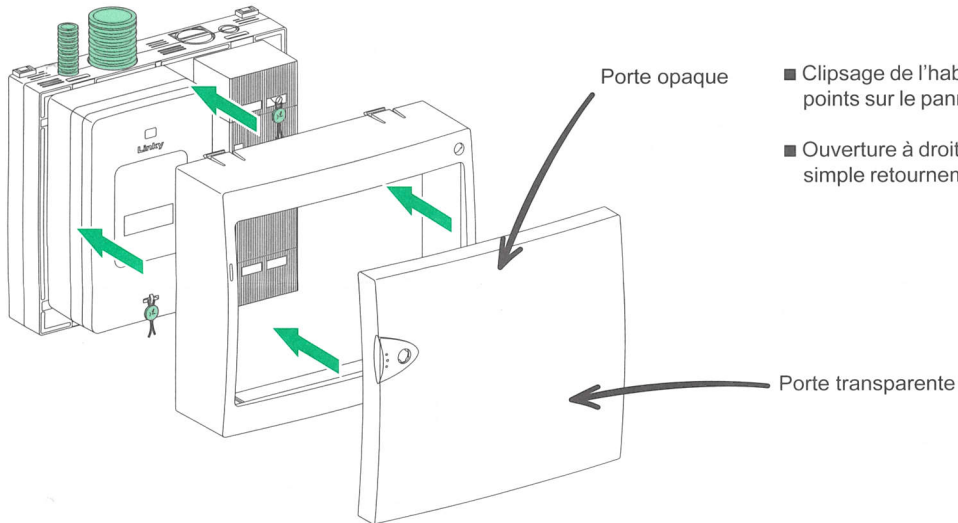
7 Remontage du panneau de contrôle

CBE / LINKY



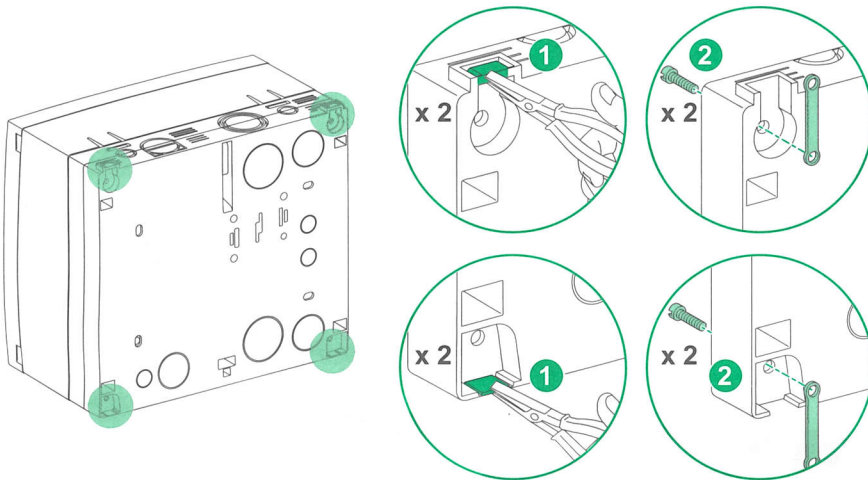
Connecter les différents conducteurs
C 14-100 - C 15-100

8 Habillage optionnel

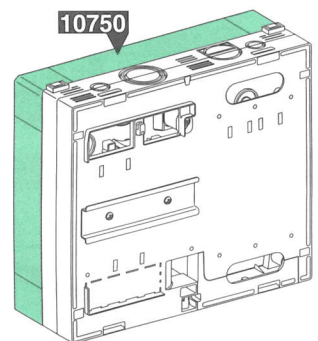


- Clipsage de l'habillage par quatre points sur le panneau de contrôle.
- Ouverture à droite ou gauche, par simple retournement de l'habillage.

Assemblage optionnel avec un coffret Opale.



Rehausse optionnelle



Schneider Electric Industries SAS
35, rue Joseph Monier
CS 30323
F - 92506 Rueil Malmaison Cedex

RCS Nanterre 954 503 439
Capital social 896 313 776 €
www.schneider-electric.com

S1B45469-00

Ce produit doit être installé, raccordé et utilisé en respectant les normes et/ou les règlements d'installation en vigueur.
En raison de l'évolution des normes et du matériel, les caractéristiques et cotes d'encombrement données ne nous engagent qu'après confirmation par nos services.

© 11-2011 Schneider Electric - All rights reserved.