



## NOTICE D'INSTALLATION ET D'UTILISATION

Guide à conserver par l'utilisateur

# SOLIUS

**Panneau rayonnant**  
**Versions horizontales et verticales**

### SOMMAIRE

Mise en garde .....	2
Installation et entretien .....	3
Utilisation .....	9
Conseils d'utilisation .....	10
En cas de problème .....	11
Conditions de garantie .....	12
Les références de votre appareil .....	12

## MISE EN GARDE






Attention :  
Surface très  
chaude  
Caution  
hot surface

**Attention surface très chaude. Caution hot surface.**

**ATTENTION : Certaines parties de ce produit peuvent devenir très chaude et provoquer des brûlures. Il faut prêter une attention particulière en présence d'enfants et de personnes vulnérables.**

- Il convient de maintenir à distance de cet appareil les enfants de moins de 3 ans, à moins qu'ils ne soient sous une surveillance continue.
- Les enfants âgés entre 3 ans et 8 ans doivent uniquement mettre l'appareil en marche ou à l'arrêt, à condition que ce dernier ait été placé ou installé dans une position normale prévue et que ces enfants disposent d'une surveillance ou aient reçu des instructions quant à l'utilisation de l'appareil en toute sécurité et en comprennent bien les dangers potentiels. Les enfants âgés entre 3 ans et 8 ans ne doivent ni brancher, ni régler ni nettoyer l'appareil, et ni réaliser l'entretien de l'utilisateur.
- Cet appareil peut être utilisé par des enfants âgés d'au moins 8 ans et par des personnes ayant des capacités physiques, sensorielles ou mentales réduites ou dénuées d'expérience ou de connaissance, s'ils (si elles) sont correctement surveillé(e)s ou si des instructions relatives à l'utilisation de l'appareil en toute sécurité leur ont été données et si les risques encourus ont été appréhendés. Les enfants ne doivent pas jouer avec l'appareil. Le nettoyage et l'entretien par l'utilisateur ne doivent pas être effectués par des enfants sans surveillance.
- Cet appareil ne doit être branché ou raccordé, selon les règles et normes en application, que par une personne habilitée.
- Si le câble d'alimentation est endommagé, il doit être remplacé par le fabricant, son service après-vente ou des personnes de qualification similaire afin d'éviter un danger.
- La notice d'utilisation de cet appareil est disponible en vous connectant sur le site internet du fabricant indiqué sur le bon de garantie présent dans cette notice.

- A la première mise en chauffe, une légère odeur peu apparaît correspondant à l'évacuation des éventuelles traces liées à la fabrication de l'appareil.
- Un système de gestion d'énergie ou de délestage par coupure d'alimentation électrique est incompatible avec nos appareils. Il détériore le thermostat.
- Il est interdit de monter un appareil vertical horizontalement et vice-versa. Il est interdit d'utiliser l'appareil en configuration mobile, sur pied ou sur roulettes.

	<b>Avertissement</b> : Afin d'éviter une surchauffe et pour des raisons de sécurité, ne pas couvrir l'appareil de chauffage.
	Les appareils munis de ce symbole ne doivent pas être mis avec les ordures ménagères, mais doivent être collectés séparément et recyclés. La collecte et le recyclage des produits en fin de vie doivent être effectués selon les dispositions et les décrets locaux.
	L'installation d'un appareil en altitude provoque une élévation de la température de sortie d'air (de l'ordre de 10°C par 1000 m de dénivelé).

## INSTALLATION et ENTRETIEN

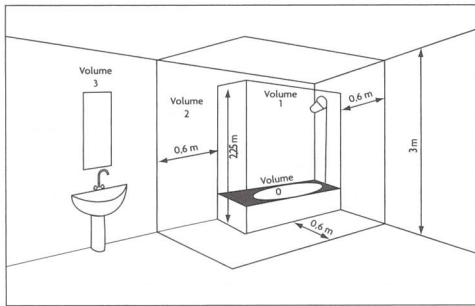
### I/Préparer l'installation du panneau rayonnant

#### Règles d'installation

- Ce panneau rayonnant a été conçu pour être installé dans un local résidentiel. Dans tout autre cas, veuillez consulter votre distributeur.
- L'installation doit être faite dans les règles de l'art et conforme aux normes en vigueur dans le pays d'installation (*NFC 15-100 pour la France*).
- L'appareil doit être alimenté en 230 V Monophasé 50Hz.
- Dans des locaux humides comme les salles de bains et les cuisines, vous devez installer le boîtier de raccordement au moins à 25 cm du sol.

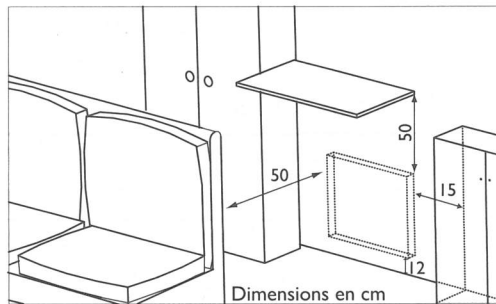
**Tenir le panneau rayonnant éloigné d'un courant d'air susceptible de perturber son fonctionnement** (ex : sous une Ventilation Mécanique Centralisée, etc...).

**Ne pas l'installer sous une prise de courant fixe.**



<b>Volume 1</b>	Pas d'appareil électrique
<b>Volume 2</b>	Appareil électrique Classe II - IP X4
<b>Volume 3</b>	Appareil électrique Classe II

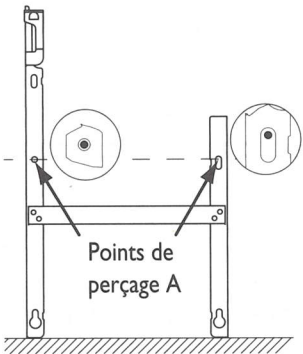
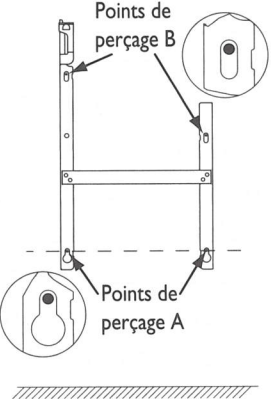
Respectez les distances minimales avec le mobilier pour l'emplacement du panneau rayonnant.



## 2/ Déverrouiller la patte d'accrochage du panneau rayonnant

1	Munissez-vous d'un tournevis plat et soulevez la languette en veillant à ne pas la déformer.	
2	Tout en maintenant la languette soulevée, poussez la patte d'accrochage vers le bas du panneau rayonnant pour dégager les crochets supérieurs.	
3	Faites pivoter la patte d'accrochage autour des crochets inférieurs.	
4	Retirez la patte d'accrochage.	

### 3/ Fixer la patte d'accrochage

<p><b>1</b> Posez la patte d'accrochage au sol et contre le mur. Repérez les points de perçage <b>A</b>.</p>  <p>Points de perçage A</p>	<p><b>2</b> Remontez la patte d'accrochage en l'alignant avec les points de perçage <b>A</b> pour repérer les points de perçage <b>B</b> (vous pouvez éventuellement utiliser un niveau).</p>  <p>Points de perçage B</p> <p>Points de perçage A</p>
<p>Les points de perçage <b>A</b> donnent la position des fixations inférieures.</p>	<p>Les points de perçage <b>B</b> donnent la position des fixations supérieures.</p>
<p><b>3</b> Percez les 4 trous et mettez des chevilles. En cas de support particulier, utilisez des chevilles adaptées (ex : plaque de plâtre).</p>	<p><b>4</b> Positionnez et vissez la patte d'accrochage.</p>

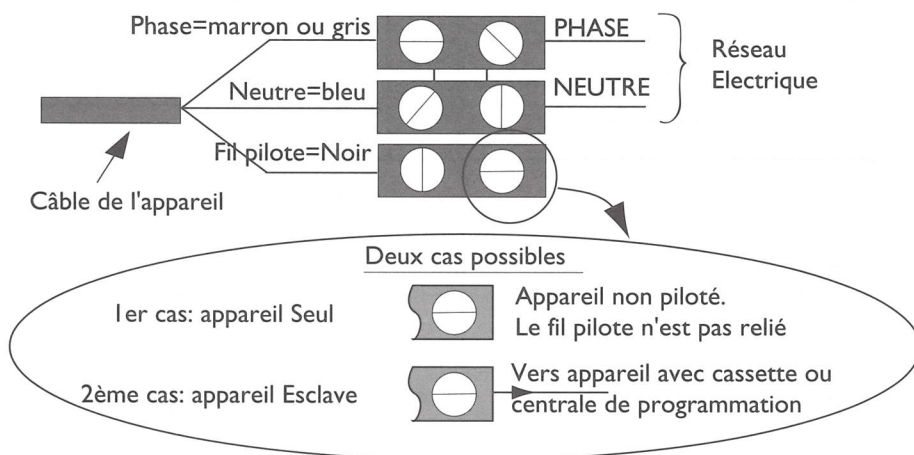
#### 4/ Raccorder le panneau rayonnant

##### Règles de raccordement


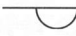

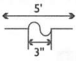
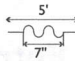
- Le panneau rayonnant doit être alimenté en 230V Monophasé 50Hz.
- L'alimentation du panneau rayonnant doit être directement raccordée au réseau après le disjoncteur et sans interrupteur intermédiaire.
- Le raccordement au secteur se fera à l'aide du câble du panneau rayonnant par l'intermédiaire d'un boîtier de raccordement. Dans des locaux humides comme les salles de bains et les cuisines, il faut installer le boîtier de raccordement au moins à 25 cm du sol.
- **Le raccordement à la terre est interdit. Ne pas brancher le fil pilote (fil noir) à la terre.**
- L'installation doit être équipée d'un dispositif de coupure omnipolaire ayant une distance d'ouverture de contact d'au moins 3 mm.
- Si le câble d'alimentation est endommagé, il doit être remplacé par le fabricant, son service après-vente ou une personne de qualification similaire afin d'éviter un danger.
- Si vous utilisez le fil pilote et s'il est protégé par un différentiel 30mA (ex : salle de bains), il est nécessaire de protéger l'alimentation du fil pilote sur ce différentiel.

##### Schéma de raccordement du panneau rayonnant

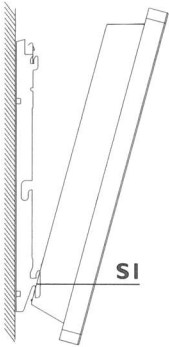
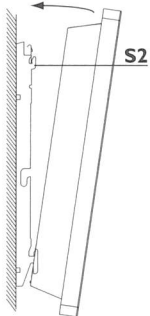
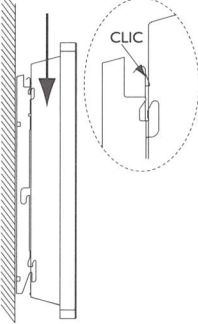
- Coupez le courant et branchez les fils d'après le schéma suivant :



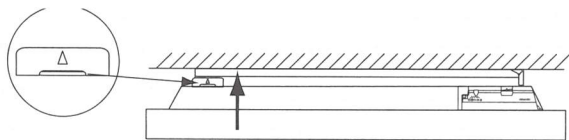
-Vous pouvez raccorder le fil pilote si votre maison est équipée d'une centrale de programmation, d'un programmateur ou d'un gestionnaire. Dans ce cas, pour vérifier la transmission correcte des ordres de programmation, procédez aux vérifications suivantes en fonction des modes choisis (*Confort, Eco, ...*) :

Mode	CONFORT ☀	ECO ECO	HORS GEL ☑	ARRET DU CHAUFFAGE DELESTAGE	CONFORT -1°C	CONFORT -2°C
Signal à transmettre	—					
Mesure entre le fil pilote et le neutre	0 Volt	230 Volts	-115 Volts négative	+115 Volts positive	230 Volts pendant 3 s	230 volts pendant 7 s

### 5/ Verrouiller le panneau rayonnant sur la patte d'accrochage

<b>1</b>	<p>Posez le panneau rayonnant incliné sur les supports S1.</p> 	<b>2</b>	<p>Faites pivoter le panneau rayonnant en le soulevant pour le poser sur les supports S2.</p> 
<b>3</b>	<p>Abaissez le panneau rayonnant sur la patte d'accrochage. Un clic vous indique que le panneau rayonnant est fixé et verrouillé.</p> 		

Pour déverrouiller le panneau rayonnant de la patte d'accrochage, munissez-vous d'un tournevis plat et poussez la languette vers le mur.



Soulevez le panneau rayonnant tout en maintenant la languette avec le tournevis. Basculez-le en avant puis retirez-le des supports SI.

## 6/ Entretien

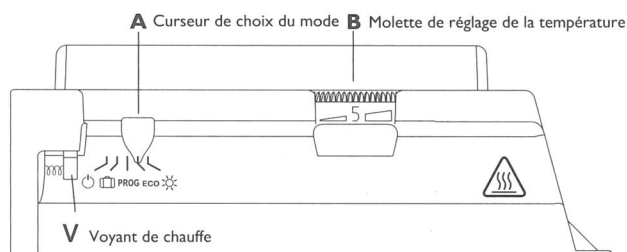
Pour conserver les performances du rayonnant électrique, il est nécessaire, environ deux fois par an, d'effectuer son dépoussiérage.

**Ne jamais utiliser de produits abrasifs et de solvants.**



# UTILISATION

## Description du panneau de commande



### Régler la température **CONFORT** ☀

Ce mode est à utiliser lorsque vous êtes présent. Il vous permet d'obtenir une température ambiante agréable.

Mettez le curseur **A** sur ☀ .

Réglez la molette **B** entre 4 et 5, le voyant de chauffe **V** s'allume si la température ambiante est inférieure à celle désirée. Ajustez la molette selon la température souhaitée.

### Mode Eco ECO

Ce mode est à utiliser lors d'une absence prolongée de la maison, ou pendant la nuit. Il vous permet d'abaisser la température de votre pièce, notamment dans les chambres.

Mettez le curseur **A** sur ECO.

L'appareil est en mode Eco (température Confort abaissée d'environ 3°C à 4°C).

### Mode Hors Gel ☑

Ce mode vous permet de maintenir une température de 7°C (± 3°C) lors d'une absence de plus de 24 heures.

Mettez le curseur **A** sur ☑ .

### Le voyant de chauffe **V**

Ce voyant indique les périodes pendant lesquelles l'appareil chauffe. Si la température est trop élevée, il s'éteint.

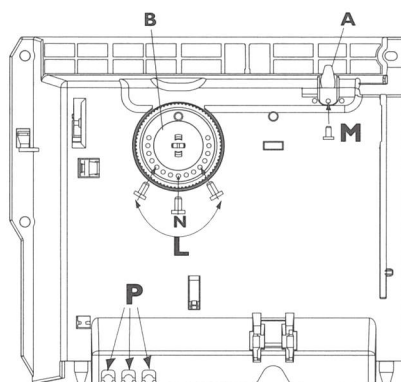
### Blocage des commandes

Il est possible de bloquer ou limiter l'utilisation de la molette **B** ainsi que de bloquer le curseur **A** pour empêcher les manipulations intempestives de l'appareil (enfants...).

a) Décrochez l'appareil de son support mural.

b) Sur le dos de l'appareil, détachez les pions **P** de leurs supports.

c) Optez pour la position **N** pour bloquer la molette ou la position **L** pour limiter la plage d'utilisation de la molette. Choisissez une des positions **M** pour bloquer le curseur dans le mode désiré.



### Mode de programmation PROG


En connectant le fil pilote sur un programmeur, vous pouvez programmer vos périodes de température Confort et Eco (reportez-vous à la notice jointe à votre programmeur).

Vous disposez d'un thermostat numérique Multitarif qui reconnaît les ordres :



- CONFORT : Température réglée par la molette **B**.
- CONFORT -1°C : Température réglée par la molette **B** -1°C.
- CONFORT -2°C : Température réglée par la molette **B** -2°C.
- ECO : Température Confort abaissée d'environ 3°C à 4°C.
- HORS GEL : Température ambiante maintenue à environ 7°C.
- ARRÊT : Arrêt immédiat du chauffage (utilisé pour le délestage).

Pour activer le mode de programmation, positionnez le curseur **A** sur PROG .

Il est possible de brancher sur un programmeur ou un appareil muni d'une cassette de programmation plusieurs appareils et de réaliser ainsi des économies d'énergie.

**NB:** En cas d'absence d'ordre sur le fil pilote, l'appareil chauffe en mode Confort. Les ordres  et délestage sont prioritaires par rapport aux modes Eco et Confort. Lors d'un passage du mode Confort vers le mode Eco, le temps de basculement est de l'ordre de 12 secondes.

## CONSEILS

- Il est inutile de mettre l'appareil au maximum, la température de la pièce ne montera pas plus vite.
- Lorsque vous aérez la pièce, coupez le chauffage en mettant le curseur **A** sur .
- Si vous vous absentez pendant plusieurs heures, pensez à baisser la température.  
Absence de : **Moins de 2 heures** : ne pas toucher aux commandes.  
**de 2 à 24 heures** : mettez le curseur **A** sur ECO .  
**Plus de 24 heures ou l'été**: mettez l'appareil en mode .
- Si vous avez plusieurs appareils dans une pièce, laissez-les fonctionner simultanément. Vous aurez ainsi une température plus homogène sans pour autant augmenter la consommation d'électricité.

## EN CAS DE PROBLEME

PROBLÈME RENCONTRÉ	VÉRIFICATION À FAIRE
Le panneau rayonnant ne chauffe pas.	<ul style="list-style-type: none"> <li>- Vérifiez que le curseur est sur la position ☀.</li> <li>- Si vous êtes en programmation, vérifiez que le programmeur est en mode CONFORT.</li> <li>- Assurez-vous que les disjoncteurs de l'installation sont enclenchés, ou bien que le délesteur (si vous en avez un) n'a pas coupé l'alimentation du panneau rayonnant.</li> <li>- Vérifiez la température de l'air de la pièce : si elle est trop élevée, le voyant de chauffe ▼ ne s'allume pas: le panneau rayonnant ne chauffe pas.</li> </ul>
Le panneau rayonnant chauffe tout le temps.	<ul style="list-style-type: none"> <li>- Vérifiez que le panneau rayonnant n'est pas situé dans un courant d'air ou que le réglage de température n'a pas été modifié.</li> <li>- Il peut y avoir un aléa dans le réseau électrique. En cas de problème (<i>thermostat bloqué...</i>), coupez l'alimentation du panneau rayonnant (<i>fusible, disjoncteur</i>) pendant environ 10 minutes, puis rallumez-le.</li> <li>- Si le phénomène se reproduit fréquemment, faites contrôler l'alimentation par votre distributeur d'énergie.</li> </ul>
Le panneau rayonnant est très chaud en surface	Il est normal que le panneau rayonnant soit chaud lorsqu'il fonctionne, la température maximale de surface étant limitée conformément à la norme NF Electricité Performance. Si toutefois vous jugez que votre panneau rayonnant est toujours trop chaud, vérifiez que la puissance est adaptée à la surface de votre pièce ( <i>nous vous préconisons 100W / m<sup>2</sup></i> ) et que le panneau rayonnant n'est pas placé dans un courant d'air qui perturberait sa régulation.
Le panneau rayonnant ne suit pas la programmation.	Assurez-vous de la bonne utilisation de la centrale de programmation ( <i>voir la notice d'utilisation</i> ) ou du gestionnaire d'énergie.
Le voyant de chauffe ▼ clignote.	La sonde de mesure est détériorée. Consultez le service après-vente du fabricant.

**Si vous n'avez pas réussi à résoudre votre problème, contactez votre installateur en vous munissant préalablement des références de votre panneau rayonnant, de la température de la pièce et de votre système de programmation éventuel.**

# CONDITIONS DE GARANTIE

## DOCUMENT A CONSERVER PAR L'UTILISATEUR

(Préserver le certificat uniquement en cas de réclamation)

- La durée de garantie est de deux ans à compter de la date d'installation ou d'achat et ne saurait excéder 30 mois à partir de la date de fabrication en l'absence de justificatif.
- La garantie s'applique en France uniquement.
- La garantie couvre l'échange ou la fourniture des pièces reconnues défectueuses à l'exclusion de tout dommage et intérêts.
- Les frais de main d'œuvre, de déplacement et de transport sont à la charge de l'utilisateur.
- Les détériorations provenant d'une installation non conforme, d'un réseau d'alimentation ne respectant pas la norme NF EN 50160, d'un usage anormal ou du non respect des prescriptions de la dite notice ne sont pas couvertes par la garantie.
- Présenter le certificat uniquement en cas de réclamation auprès du distributeur ou de votre installateur, en y joignant votre facture d'achat.
- Les dispositions des présentes conditions de garantie ne sont pas exclusives du bénéfice au profit de l'acheteur, de la garantie légale pour défauts et vices cachés qui s'appliquent en tout état de cause dans les conditions des articles 1641 et suivants du code civil.

### SATC :

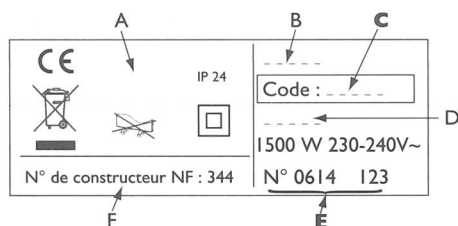
Rue Monge - ZI Nord  
85002 LA ROCHE-SUR-YON Cedex

[www.atlantic.fr](http://www.atlantic.fr)

## LES REFERENCES DE VOTRE APPAREIL

Elles sont situées sur le côté droit de l'appareil.

Le Code commercial et le Numéro de série identifient auprès du constructeur le panneau rayonnant.



**A** Normes, labels de qualité

**B** Nom commercial

**C** Code commercial

**D** Référence de fabrication

**E** N° de série

**F** N° de constructeur