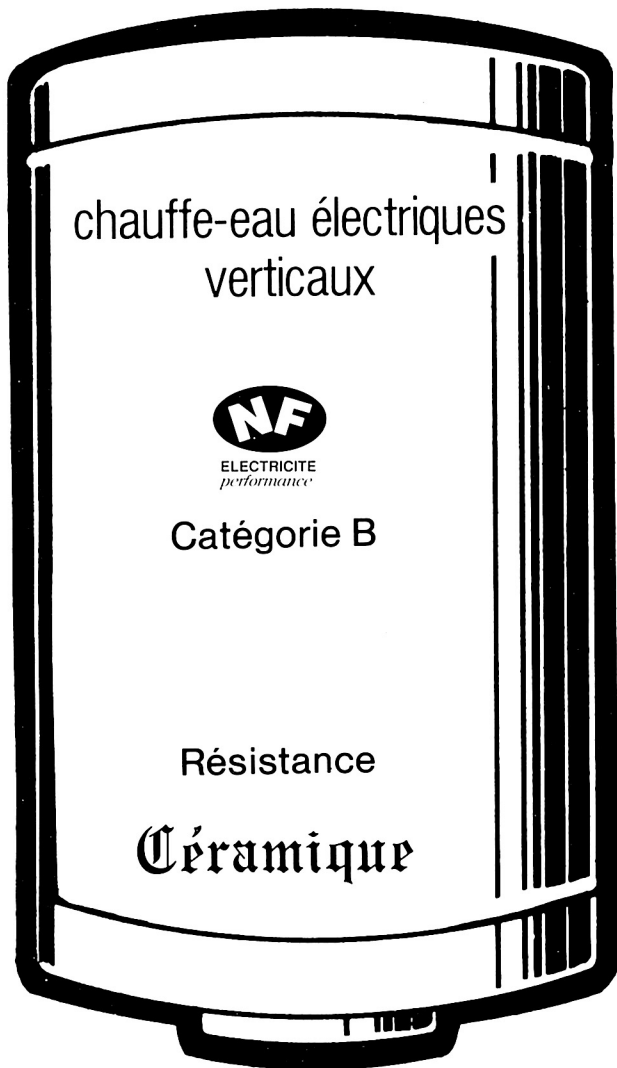


Instructions d'installation

Instructions d'emploi



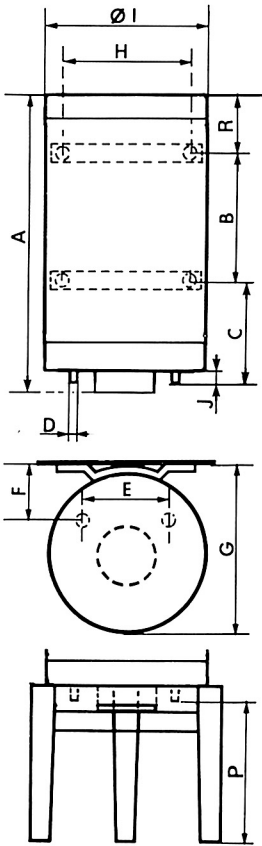
caractéristiques

- type muraux-verticaux
- cuve acier, revêtement émail, avec anode de magnésium
- résistance céramique sous fourreau

Capacité			100 l	150 l	200 l
Puissance en Watts			1200	1800	2400
Durée de chauffe (de 20 à 65° C)			5h15	5h00	5h30
Rendement minimum			89 %	91 %	93 %
Consommation d'entretien à 65° par 24 heures en kWh suivant norme			1,300	1,400	1,690
Intensité absorbée (ampères)	Mono 230 V		5,5	8	11
	Tri 220 V		-	-	-
	Tri 380 V		-	-	-
Classe de protection contre l'humidité			⚠	⚠	⚠
Poids indicatif à vide en kg			37	52	67

Société commerciale : Chaffoteaux et Maury - B.P. 64 78403 CHATOU CEDEX

cotes d'encombrement



			100 l Mono	150 l Mono	150 l Tc	200 l Mono	200 l Tc
A			1080	1125	1155	1410	1440
B			500	500	500	800	800
C			750	250	250	250	250
D			3/4" G	3/4" G	3/4" G	3/4" G	3/4" G
E			230	230	230	230	230
F			175	175	175	175	175
G			465	558	558	558	558
H			440	440	440	440	440
Ø I			450	540	540	540	540
J			45	35	35	35	35
P			456	466	466	466	466
R			314	343	343	328	328

Instructions d'installation

pose de l'appareil

Placer le chauffe-eau le plus près possible des points de puisage.

L'appareil de 100 litres comporte une patte de fixation. Les appareils de 150 et 200 litres comportent deux pattes de fixation. La fixation des pattes au mur doit se faire à l'aide de boulons de 10 mm de diamètre. Cet accrochage doit être fait sur des tiges de scellement préalablement munies de rondelles «type large \varnothing ext. 35 mm minimum». Renforcer si cela est nécessaire, les points d'accrochage.

L'appareil doit être fixé sur une paroi résistante. Sur une cloison légère, utiliser un trépied (en option) mais fixer obligatoirement la patte de fixation supérieure.

Prévoir un espace minimum de 500 mm au-dessous du capot de protection pour pouvoir démonter la résistance et accéder au réglage du thermostat.

Important : Les appareils ne doivent en aucun cas reposer sur les tubes d'entrée et de sortie d'eau, ni être transportés par ceux-ci. Il est indispensable qu'ils soient fixés au mur ou posés sur leur trépied avant de commencer les raccordements.

raccordement hydraulique

A réaliser suivant prescriptions du DTU 60-1.

Il est obligatoire de mettre sur l'alimentation d'eau froide (bague bleue) un groupe de sécurité "AGREE NF", dans le cas contraire l'appareil ne pourra être garanti. Aucun robinet d'arrêt d'eau ne doit être interposé entre le groupe et le tube d'eau froide du chauffe-eau (fig. 1).

Il est recommandé de placer le groupe de sécurité de telle façon que les repères de position de ses manœuvres soient facilement lisibles et de **ne pas oublier de raccorder la décharge de la soupape d'expansion, en conformité avec la norme NF D 36401.**

Nettoyer la canalisation d'arrivée d'eau entre groupe et chauffe-eau : il est indispensable qu'aucune particule de métal (copeaux ou fraises de cuivre en particulier), débris de joint, etc., ne demeurent dans les tuyauteries.

Le groupe de sécurité étant réglé à 7 bar (7 kg/cm²) à l'expansion, s'assurer que la pression d'alimentation en eau froide n'excède par 5,5 bar, sinon brancher en amont du chauffe-eau un réducteur de pression.

Prévoir un viseur ou un entonnoir raccordé à la canalisation d'eaux usées.

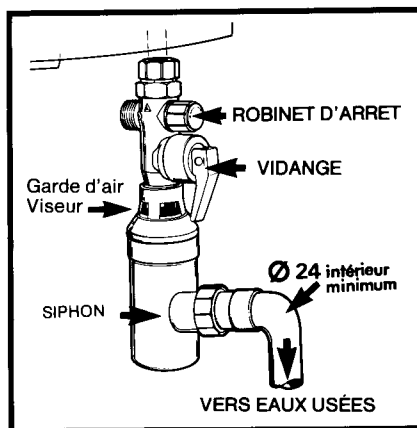


Fig. 1

Le groupe de sécurité n'est pas fourni avec l'appareil mais existe en accessoire : Réf. 77063

raccordement électrique

Cet appareil doit être raccordé obligatoirement au réseau de distribution avec des conducteurs rigides normalisés. Démontez le capot mobile, situé sous l'appareil.

Raccordez les fils du secteur au thermostat situé sous le chauffe-eau.

S'assurer que les caractéristiques électriques sont bien conformes à celles du secteur (tension, nature du courant) (fig.2).

Le chauffe-eau sera protégé correctement par un appareil à séparation omnipolaire tel qu'un jeu de coupe-circuits ou mieux par un disjoncteur de calibre approprié dont l'ouverture de contact est de 3 mm minimum.

La mise à la terre sera bien assurée au moyen de la borne spéciale, conformément aux règles en vigueur (Norme C. 15-100, éditée par l'Union Technique de l'Electricité).

appareils livrés en " MONO 230 V "

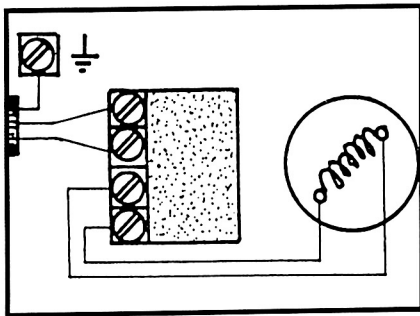
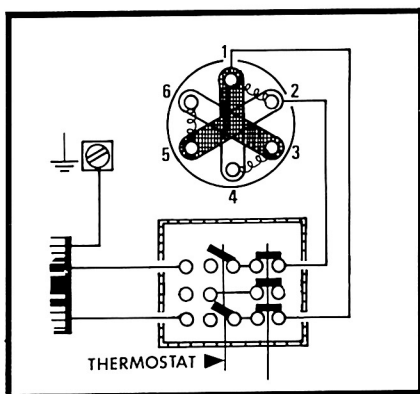


Fig. 2

appareils TC livrés en " MONO 230 v. "



IMPORTANT : Ne jamais mettre sous tension un chauffe-eau sans eau.

mise en service

1) Remplir le chauffe-eau

Ouvrir un robinet d'eau chaude pour purger l'air et placer le groupe ou les organes de sécurité dans la position "Alimentation". Quand l'eau coule par le robinet, fermer celui-ci. Enlever le capot de visite et vérifier que la bride de chauffe et tous les joints des canalisations sont bien étanches.

2) Vider complètement le chauffe-eau

Cette opération permet d'assurer le nettoyage de l'appareil. Placer le groupe de sécurité à la position "Vidange" et ouvrir un robinet d'eau chaude permettant la rentrée d'air. Si l'installation ne permet pas l'admission directe de l'air, prévoir un robinet ou un purgeur à cet effet.

Pendant cette opération, manœuvrer le groupe de sécurité pour vérifier son bon fonctionnement à froid en passant plusieurs fois de la position "Vidange" à la position "Arrêt" et réciproquement.

3) Remplir à nouveau le chauffe-eau

- Fermer le robinet de puisage.
- Mettre l'appareil sous tension.

Lorsque l'eau atteint la température désirée, le thermostat coupe le courant.

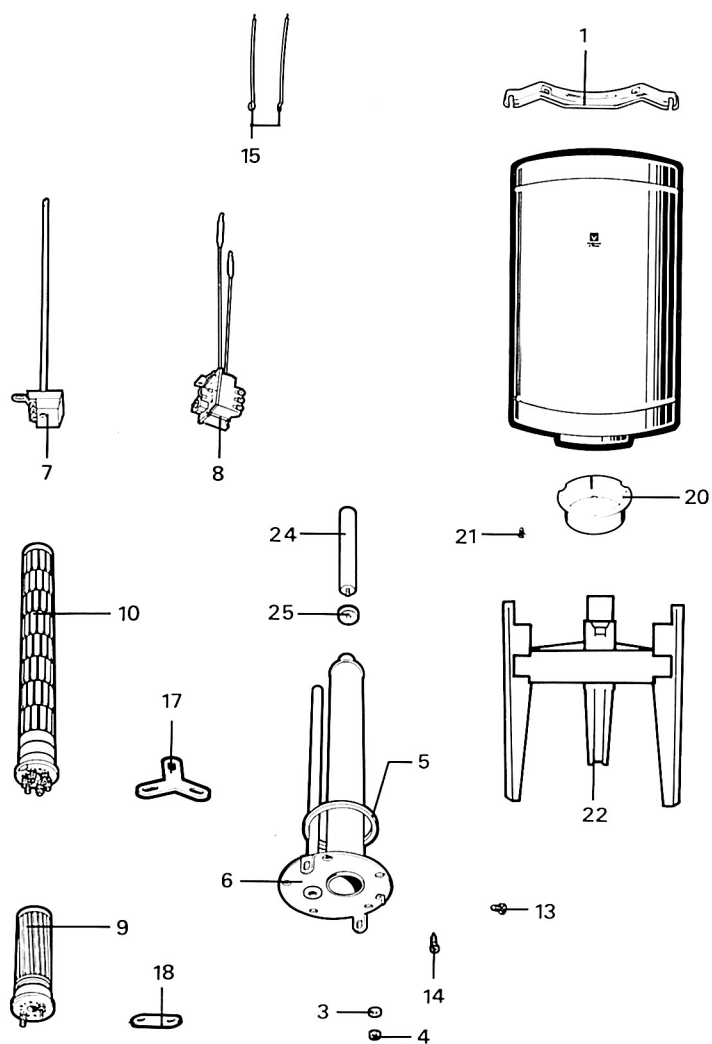
Au fur et à mesure de la montée de la température de l'eau, il n'est pas anormal de constater **un léger écoulement d'eau**, au niveau du groupe de sécurité.

En fonction de la température d'entrée de l'eau froide, le thermostat déclenche après 5 à 8 heures de chauffe. Si le thermostat n'a pas déclenché, rechercher l'anomalie sans attendre. Il est réglé en usine pour obtenir de l'eau à 65° C environ.

Si tout s'est passé normalement, faire une dernière vérification des joints et de la bride de chauffe. Remettre en place le capot de visite et, si besoin est, le plomber.

L'utilisateur peut alors se servir de son chauffe-eau.

pièces de rechange



Éléments constituant qui peuvent être remplacés
uniquement par un professionnel.

pièces de rechange

Rep.			100 L Mono	150 L Mono	200 L Mono	150 L Tc	200 L Tc
1			72 633	72 633	72 633	72 633	72 633
3			72 541	72 541	72 541	72 541	72 541
4			58 398	58 398	58 398	58 398	58 398
5			71 829	71 829	71 829	71 829	71 829
6			1005206	1005207	1005208	1005207	1005208
7			72 572	72 572	72 572	/	/
8			/	/	/	72 542	72 542
9			1005667	1005668	1005669	/	/
10			/	/	/	1005670	1005671
13			72 531	72 531	72 531	72 531	72 531
14			72 845	72 845	72 845	72 845	72 845
15			52 435	52 435	52 435	52 435	52 435
17			/	/	/	50 634	50 634
18			/	/	/	50 639	50 639
20			51 460	51 460	51 460	51 088	51 088
21			55 818	55 818	55 818	55 818	55 818
22			1005401	1005402	1005402	1005402	1005402
24			1005905	1005906	1005907	1005906	1005907
25			72 522	72 522	72 522	72 522	72 522

Instructions d'emploi

utilisation

Remplissage : S'assurer que le bouton de manœuvre de la vidange (2) n'est pas ouvert.

Ouvrir le robinet d'arrêt d'eau (1) du groupe de sécurité.

Ouvrir un robinet de puisage d'eau chaude pour purger l'air contenu dans l'appareil.

Mise en marche : Fermer le robinet de puisage.

Etablir le courant dans l'appareil. Lorsque l'eau a atteint la température désirée, le thermostat coupe le courant. Après puisage d'une certaine quantité d'eau, le thermostat rétablit le passage du courant.

Arrêt : Manœuvrer l'interrupteur pour couper le courant.

Fermer le robinet d'arrêt d'eau (1) du groupe de sécurité.

Vidange :

Après avoir coupé le courant sur l'appareil.

Fermer le robinet d'arrêt (1) du groupe de sécurité.

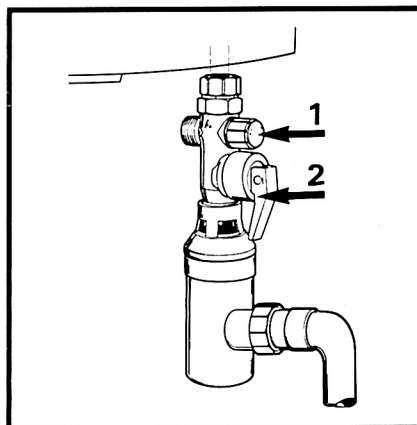
Ouvrir le bouton de manœuvre de la vidange (2).

Ouvrir un robinet de puisage d'eau chaude pour laisser entrer l'air.

Nota important : Ne jamais ôter le capot de l'appareil avant d'avoir coupé le courant et ne pas rétablir le courant sans avoir rempli d'eau votre chauffe eau.

Remarque : Le thermostat est réglé en usine pour obtenir de l'eau à 65° environ.

L'entartrage et les pertes de calories dans les tuyauteries augmentent avec la température de l'eau.



entretien

Groupe de sécurité :

Effectuer deux fois par mois une manœuvre du bouton de commande du groupe de sécurité, afin d'éviter un risque de blocage par le tartre du dispositif de sécurité d'expansion.

Cuve et composants :

Il est obligatoire de changer l'anode tous les deux ans. Cette opération permet également de procéder au détartrage éventuel de l'élément de chauffe.

Attention :

Dans le cas où l'eau arriverait à l'ébullition, ce qui provoquerait un dégagement de vapeur au moment de l'ouverture du robinet de puisage.

Couper le courant sur l'appareil, **appeler votre installateur.**

SCAMEN

Rue de la Taye
BP 30 28111 LUCE CEDEX